

Dørkontrolenhed Box 485-T

Art. Nr.: 460004

Installationsmanual



CE



Indhold

1. Generelt	side 3
2. Forbindelser	side 4
3. Programmering	side 5
4. Tilslutningseksempel	side 7
5. Tekniske specifikationer	side 7



1. Generelt

Dørkontrollenheden Box 485-T er styret af 2000 læserne, der arbejdes på RS485 bus-sen ved hjælp af 2000-systemet. Enheden bruges til ADK. Installer boksen og døren er kontrolleret for autoriseret brug i et bestemt tidsrum. Hvis døren ikke er lukket eller låst inden det fastsatte tidsrum vil en buzzer advare dig, og alarmen vil gå i gang. Enheden er leveret forprogrammeret til at virke efter installationen.

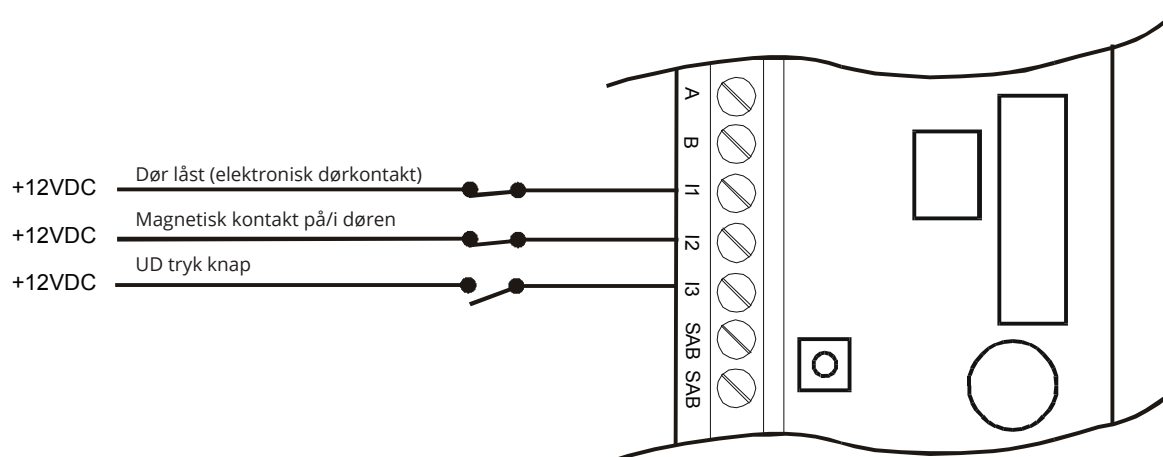
Funktioner:

- Leveres i en hvid plastikdåse til direkte installation
- Op til 2 læsere pr. enhed. Normalt en læser som indgang og en UD tryk knap til at forlade lokalet.
- 3 indgange: Styring, dør lukket/låst og UD tryk knap.
- 3 udgange: Relæudgang: Aktiv ved godkendt kode/brik i det fastsatte tidsrum for den bestemte kode/brik. Transistorudgang: Transistoren kan aktiveres for en alarm/klokke og styringen på et bestemt tidsplan. Buzzerudgang: Buzerudgangen er aktiv for forvasel og alarm.
- **Tvungen toggle (position 96)** og overskrivning toggle (lukket) for sikkerhedsformål.
- Adgangsprofil/tidsplan for 12 grupper.
- 16 tidsplaner/32 helligdage
- Hver boks har sin egen ID.
- Sabotagesikret.



2. Forbindelser

12V:	+12 VDC
GND:	0 VDC (minus)
A:	Tilslutning til databus via RS485, ind-/udgang A, blå ledning
B:	Tilslutning til databus via RS485, ind-/udgang B, orange ledning
I1:	Overvågningsindgang (+12 VDC for aktivering)
I2:	Indgang 2 - dørkontakt (+12 VDC for aktivering)
I3:	Indgang 3 - UD tryk (+12 VDC for aktivering)
SAB:	Sabotagekontakt
SAB:	Sabotagekontakt
RI:	Dørklokkfunktion (åben kollektor) aktiveres, når dørklokken på CT2000 aktiveres
NO:	Relæudgang til åbning af dør (el-slutblik)/alarmforbikobling
C:	Relæudgang til åbning af dør (el-slutblik)/alarmforbikobling



Bemærk: Benyttes funktionerne på indgang 1 og 2 ikke, **skal** disse forbindes til +12 VDC



2. Programmering

Box 485-T virker på 2000-systemet og programmeres af din PC via softwaren Conlan eXpress (forbindelse mellem Box 485-T og en PC kræver PC Interface, vi anbefaler Log-Box 3 (Art. Nr.: 460017)).

Door Control Unit Time Based

Unit name: BOX485(T)(id:128, prog.ver.:4) Transistor mode: []

Location: Enter Unit Location Monitor indgang []

First Slave Unit: (7) Keypad CT2000(id: []) Luk tidsboks []

Second Slave Unit: (50) Proximity Proximity(id:50, prog.ver: []) Hent / Indstil tid []

REX Time: [] Relay output inverted []

PreWarning Time: 00:00:04 Transistor output time: 1 sec

Alarm Time: 00:00:09 Transistor output inverted []

Unit ID: 128 I1 as Monitor Input []

Buttons: Receive, Transmit, Set/Get Clock, Timebox, OK

Holidays: []

From	To	Mo	Tu	We	Th	Fr	Sa	Su	H1	H2	H3	H4	0	1	2	3	4	5	6	7	8	9	10	11	i1	Bl	Re	Tr
08:00	15:10	█	█	█	█	█	█	█	█	█	█	█	█	█	█	█	█	█	█	█	█	█	█	█	█	█	█	█
08:00	19:00	█	█	█	█	█	█	█	█	█	█	█	█	█	█	█	█	█	█	█	█	█	█	█	█	█	█	█
09:00	19:00	█	█	█	█	█	█	█	█	█	█	█	█	█	█	█	█	█	█	█	█	█	█	█	█	█	█	█
19:00	21:00	█	█	█	█	█	█	█	█	█	█	█	█	█	█	█	█	█	█	█	█	█	█	█	█	█	█	█

Annotations:

- Monitor indgang
- Luk tidsboks
- Hent / Indstil tid
- Tidsramme
- Ugedage (fra Mandag til Søndag)
- Feriedag-grupper aktivering (1 til 4)
- Brugergrup-per (0 til 11) aktivering
- Gem indstill-ingerne og luk vindue
- Bl = Klokke
- Re = Dør relæ
- Tr = Transistor aktivering
- Aktivering af overvågning

En grøn celle betyder at adgangen er aktiveret, en blank celle betyder at adgangen ikke er aktiveret

Set/Get Clock

Vælg dato: 05.28

Se tiden: 12:02:40

Luk vindue

Buttons: Get, Set, PC Clock, Exit

Annotations:

- Hent Box 485-Tid
- Indstil tiden på Box 485-T
- Hent tiden fra PC

0 = Døren åbnes efter tidsprofilen
1 = Døren åbnes efter den 1. bruger aktiveres i tidsprofilen



Eksempel fra programmering (Conlan eXPress)

Door Control Unit Time Based

Enhed navn: Hovedindg vest CT17
Placering: Depotrun 17 skab for styringer
Foerste slave enhed: (17) Keypad Hovedindgang vest CT17
Anden slave enhed: (51) Proximity Bogense Prox syd
REX Tid: 00:00:06
Forvarsel tid: 00:00:04
Alarm Tid: 00:00:09
Enhed ID: 128

Transistor node
Klokke tast:
Forvarsel:
Alarm:
Relay udgang inverteret:
Transistor udgang tid: 1 sec
Transistor udgang inverteret:
I1 son monitor indgang:

Helligdage:

Dato	T	R	C
04.07	B	N	2
29.07	E	N	2
24.12	N	R	1
25.12	N	R	1
29.05	N	N	1

Modtag Send Indstil/Hent ti TimeBox OK

Fra	Til	Ma	Ti	On	To	Fr	Lo	So	H1	H2	H3	H4	0	1	2	3	4	5	6	7	8	9	10	11	i1	Bl	Re	Tr	
08:00	22:30																												
08:00	13:00																												
00:00	24:00																												
08:00	21:00																												
08:00	17:00																												

Billedet oven over er fra Conlan eXPress: De grønne felter viser hvornår der er givet adgang til hvem.

Fra 8.00 til 22.30 på alle ugedage undtagen søndag, har brugerne fra gruppe 0, 1, 2, 5 og 6 adgang.

Fra 8.00 til 17.00 mandag til fredag har brugerne fra gruppe 7 adgang og døren er automatisk åbent (Re).

Fra 8.00 til mandag til fredag i H2 perioden (4/7 til 20/7) har brugerne fra gruppe 9 adgang. På helligdagene 24 og 25 December og 29/5 er adgangen lukket.

Box 485-T: Hent/Indstil tid

Set/Get Clock

28-05-2003 Hent

13:02:40 Indstil

Calibration PC date

0 Exit

Set/Get Clock

28-05-2003 Hent

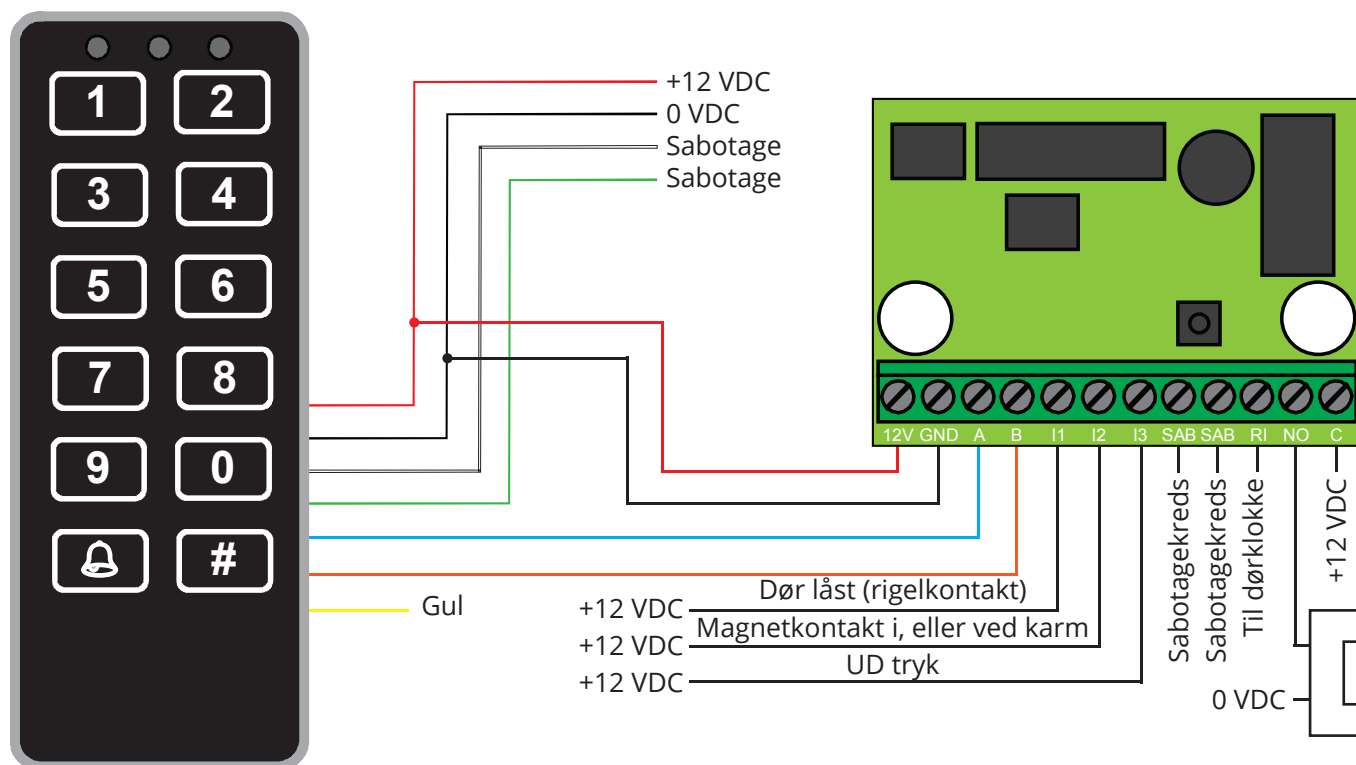
13:02:40 Indstil

Calibration PC date

1 Exit



4. Tilslutningseksempel



5. Tekniske specifikationer

Forsyningsspænding:	+12 VDC
Spændingsinterval:	10 til 15 VDC
Rippelspænding:	max. 500 mA mVpp
Strømforbrug:	20 til 40 mA
Udgang - åben kollektor:	max. 500 mA
Udgang - relæ:	C/NO (max. 24V/2A)
Operationstemperatur:	0°C til +85°C
Luftfugtighed:	max. 85% RF
Dimensioner HxBxD:	88,5x65x30 mm

Tak fordi du valgte Conlans produkter.

For yderligere assistance kontakt venligst
vores support service.